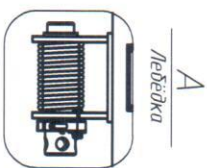
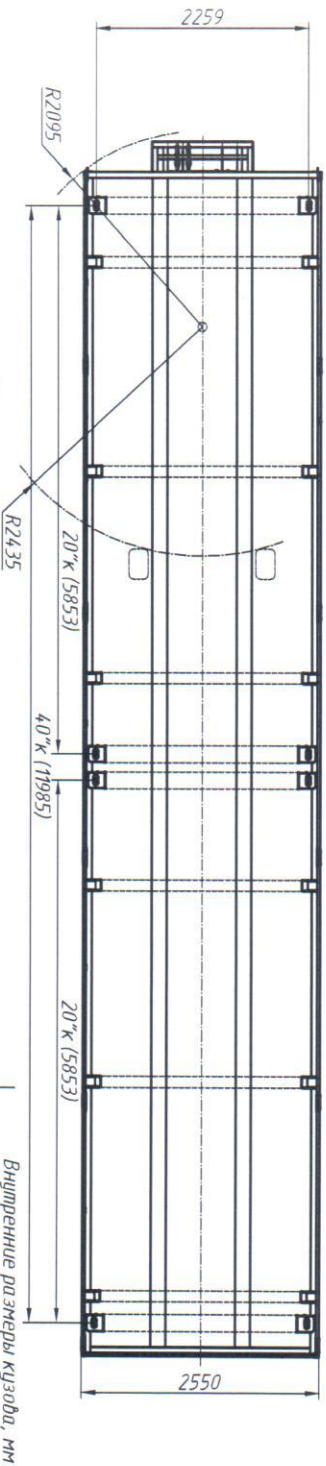
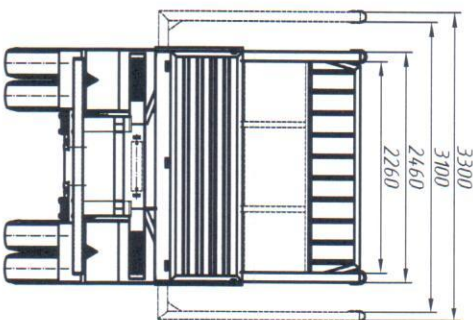
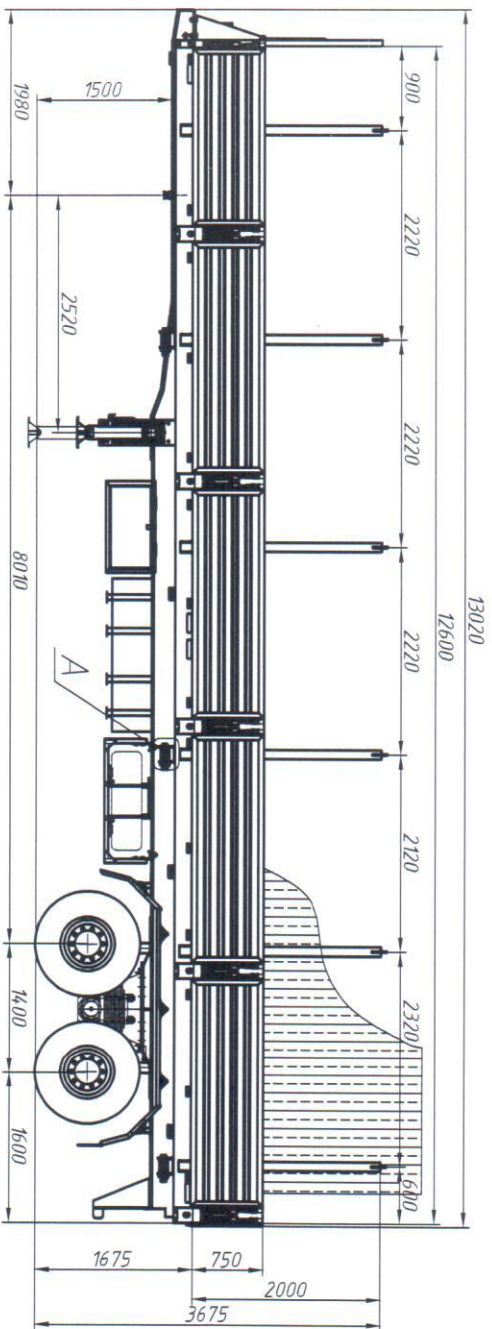


Полуприцеп-сортиментовоз 981310



Поставщик _____
 Покупатель _____

Грузоподъемность, кг
 Снаряженная масса, кг
 Полная масса, кг
 Распределение полной массы
 — через с.с.ц.
 — через заднюю тележку
 Площадь пола без коников, кв.м.
 Объем кузова по коникам, куб.м.
 Габаритные размеры, мм:
 — длина
 — ширина
 — высота по контуртеру

35000
 10000
 45000
 27000
 24000
 31 (39*)
 57 (78*)
 13020
 2550...3300*
 480

Внутренние размеры кузова, мм
 — длина
 — ширина
 — высота коников
 — высота дюралю
 Рама
 Подвеска:
 Шины
 Оси
 Опорное устройство
 Шкворень
 Тормозная система
 Рекомендуемая высота с.с.ц., мм
 Тип контейнера

12600
 2460...3700*
 2000
 750
 сварная, из легированной стали
 двухкаменная, задвигная,
 ресорно-диагональная,
 без рычажных штанг.
 315/80 R225 Michelin или GoodYear
 BPW
 JOST (Германия)
 2 и 3,5-двух, JOST (Германия)
 Wabco (Германия)
 1450...1550
 2x201 (L, LC, LX)
 1x401 (L, LC, LX)

Приложение к договору № 2
 Вид сзади

ООО "НовосибАРЗ"

 Россия, 630033, Новосибирск, ул. Анкичина, 29
 Тел/факс: (383) 317-56-52 Тел: 317-56-25, 317-56-07
 http://www.NovosibARZ.ru mail: nprz@online.nsk.su

* Размеры при раздвинутых кониках